

CARATTERISTICHE TECNICHE

Motori diesel

Lombardini LDW 1003 HP 24
Perkins 403D-11 HP28 diesel
Perkins 404D-15 HP35 diesel

Trazione

idrostatica su 2 oppure 4 ruote
A richiesta: motore idraulico a cilindrata variabile
acomando elettrico

Cambio

a 2 rapporti+posizione di folle centrale - comando
elettrico da consolle comandi

Sterzo

con idroguida sulle ruote anteriori
- sterzo indipendente ruote posteriori (solo 4WD)
- con selettore a 3 posizioni
indipendente e/o abbinato (in opzione)

Velocità

min	0 km/h
max	15 km/h

Freni

idraulici sulle ruote posteriori
freno negativo/stazionamento su 4 ruote
A richiesta: (freni idraulici sulle 4 ruote)

Pedane raccogli frutta

Nr. 1 pedana centrale a sollevamento idraulico;
(misure disponibili e corsa di sollevamento sono visi-
bili nei disegni acclusi)
Fascia fermapiè smontabile

Muletto anteriore

Idraulico per carico cassoni
Portata kg. 500

Muletto posteriore

Idraulico per scarico cassoni
Portata max kg. 500

Rulliera per cassoni

Su tutta la lunghezza della macchina

Impianto per potatura

Compressore C.500/C.600 lt - innesto elettroma-
gnético, comando da cruscotto guida

Portata complessiva macchina: q.li 60

TECHNICAL FEATURES

Diesel Motor

Lombardini LDW 1003 HP 24
Perkins 403D-11 HP28
Perkins 404D-15 HP35

Traction

Hydrostatic on 2 or 4 wheels
On request: hydraulic motor with variable cylinderca-
pacity electrically controlled

Speed

2 gears + neutral - electrical con-trol from control panel

Steering

with hydraulic power steering on the front wheels
Independent steering on the rear wheels (only 4 WD)
with 3 position selector independent and/or combin-
ed on request

Speed

min	0 km/h
max	15 km/h

Brakes

hydraulic on the rear wheels-parking/negative
brake on 4 wheels-on request: (hydraulic brakes in
4wheels)

Fruit collector

One central collector with idraulic lift
(available size and vertical lift rails can be seen in
the diagrams shown below)
Detachable footguard.

Front lift

Hydraulic lift for loading bins
up to 500 kg capacity

Rear lift

Hydraulic motor for unloading bins
up to 500 kg capacity

Roller rails for crates

Along the intire lenght of the machine

Pruning equipment:

C.500/C.600 lt compressor - electromagnético cou-
pling, control on panel

Total capacity of the machine: 13,200 lbs

CARACTERISTIQUE TECHNIQUE

Moteur diesel

Lombardini LDW 1003 HP 24
Perkins 403D-11 HP28
Perkins 404D-15 HP35

Traction

hydrostatique sur 2 roues ou sur 4 roues
Sur demande: moteur hydraulique à cylindrée va-
riable avec commande électrique

Boîte de vitesse

à 2 Rapports + Position point mort central -
Commande électrique du boîtier des commandes

Direction

avec orbitrol, sur les roues antérieures
Direction indépendante roue postérieures (seulement
4 WD). Avec sélecteur à 3 positions indépen-dante
et/ou accouplé sur demande.

Vitesse

min	0 km/h
max	15km/h

Freins

hydraulique sur les roues postérieures
Freins négatifs/stationnement sur 4 roues
Sur demande: (Freins hydrauliques sur les 4 roues)

Tapis ramasse-fruit

N°1. Tapis central à soulèvement hydraulique
(mesures disponibles et course de soulèvement
sont visibles dans les dessins reportés ci-après)
Bande calepieds démontable.

Chariot élévateur antérieur

Hydraulique pour chargement des caisses,
portée 500 kg

Chariot élévateur postérieur

Hydraulique pour déchargement des caisses, portée
500 kg

Convoyeur à bandes pour caisses

Sue toute la longueur du véhicule

Installation espalier:

Compresseur C500/C600 lt - branchement él-
ectromagnétique, commande du tableau de bord
conduite

Portée totale de la machine: 60 quintaux

DATOS TECNICOS

Motores diesel

Lombardini LDW 1003 HP 24
Perkins 403D-11 HP28
Perkins 404D-15 HP35

Tracción

Hidrostatica en 2 o en las 4 ruedas
Se puede solicitar: motor hidráulico con cilindrada
variable y dispositivo eléctrico

Caja de cambios

con dos marchas+posición de punto muerto central -
dispositivo eléctrico del cuadro de instrumentos

Dirección

hidráulica asistida en las ruedas delanteras
- dispositivo independiente en las ruedas traseras
(sólo 4WD)
- se puede solicitar con selector de 3 posiciones
independiente y/o combinado

Velocidad

min	0 km/h
max	15 km/h

Frenos

Hidráulicos en las ruedas traseras. Freno negativo/
freno a mano en las 4 ruedas. Se puede solicitar
el modelo con freno hidráulico en las 4 ruedas

Plataforma para la recolección de la fruta

1 plataforma central a elevación hidráulica (las medidas
disponibles y las distintas capacidades de elevación
sepueden apreciar en las imágenes que anexamos a
continuación). Faja guarda-pie de smontable.

Elevador delantero

Hidráulico para la carga de cajones, con una capaci-
dad máxima de Kg 500

Elevador trasero

Hidráulico para descarga de cajones, con una capa-
cidad máxima de Kg 500

Grupo de rodillos para cajones

Dispuesto a lo largo de toda la máquina

Equipo para poda

Compresor C500/C600lt - con encendido electro-magnético,
comandado desde el tablero de control del conductor

Capacidad total de la máquina: Ton 6

TECHNISCHE DATEN

Dieselmotoren

Lombardini LDW 1003 HP 24
Perkins 403D-11 HP28
Perkins 404D-15 HP35

Antrieb

hidrostatic auf 2 Rädern oder auf 4 Rädern
auf Anfrage: hydraulischer Motor mit variablem
Hubraum und elektrischer Schaltung

Gangschaltung

2 Gänge + zentraler Leerlauf - elektrischer Schal-
tungmit Schaltputt

Steuerung

mit Servolenkung auf den Vorderrädern
unabhängige Steuerung der Hinterrädern (nur 4 wd)
mit unabhängigem und/oder kombinierter 3 Posi-
tionsschalter als Extra

Geschwindigkeits

min	0 km/h
max	15 km/h

Bremsen

hydraulische Bremsen auf den Hinterrädern
negative Bremse/Parken auf 4 Rädern
auf Anfrage: (hydraulische Bramsen auf 4 Rädern)

Hebebühne für das Obst

1zentrale Arbeitsbühne mit hydraulischem Hub
(die zur Verfügung stehenden Maße und der
Hebevorgang sind aus den folgenden Zeichnung-
ersichtlich)
Abmontierbare Fußstütze

Vordere Hebevorrichtung

Hydraulisch beim Aufladen der Kisten, Leistung 500 kg

Hintere Hebevorrichtung

Hydraulisch beim Abladen der Kisten, Leistung 500 kg

Rollschienen für Kisten

Auf der gesamten maschinenlänge

Schneidanlage

Kompressor C500/C600 l - elektromagnetische
Einschaltung, Bedienung vom Armaturenbrett aus

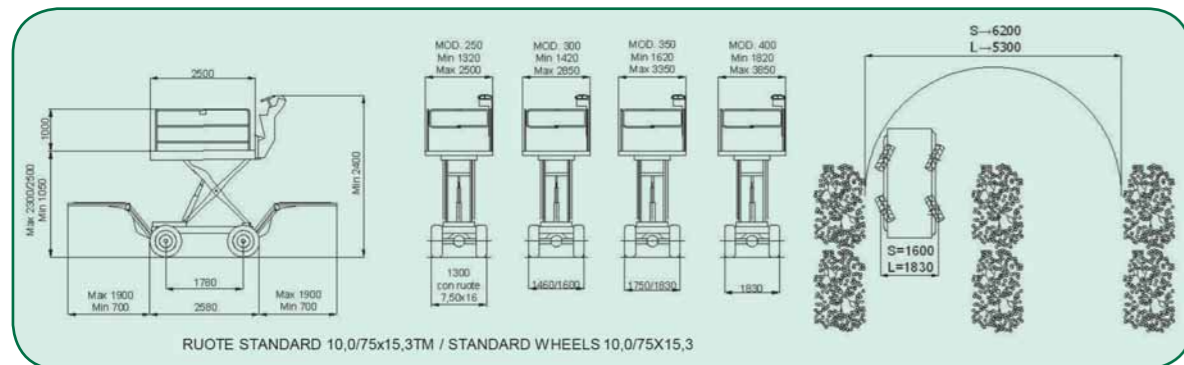
Gesamtleistung der Maschine: 60 dz

N.BLOSI™

ORCHARD PLATFORM



LWA
105



N.BLOSI™

COSTRUZIONI MACCHINE AGRICOLE

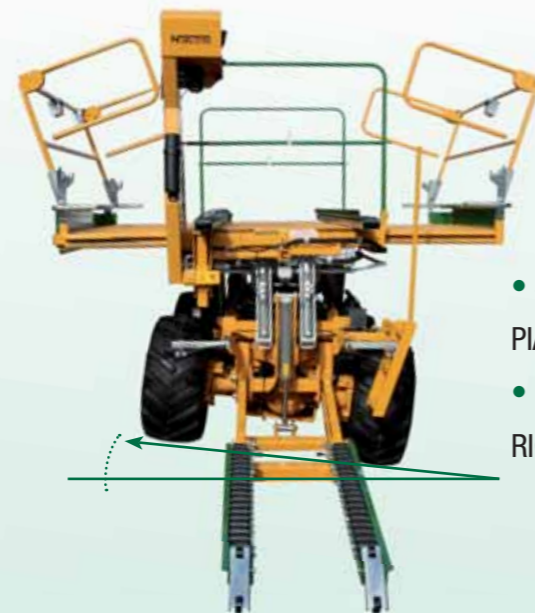
Via G. Di Vittorio, n. 18
48026 Russi (RA - ITALIA)
Tel. 0544 583473 - Fax 0544 582845
www.blosi.com
e-mail: info@nblosi.com

© Copyright Novembre 2015



- SISTEMA PER IL CONTROLLO DELLA PIATTAFORMA SU PENDENZE LONGITUDINALI
- PLATFORM LEVELING CONTROL FRONT-REAR

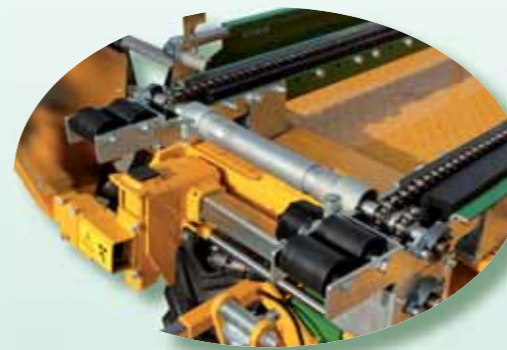
- ALTEZZA/HEIGHT (mm) 1050 - 2500
- RUOTE STANDARD 10,0/75x15,3 TM / STANDARD WHEELS 10,0/75x15,3 TM



- SISTEMA PER IL CONTROLLO DELLA PIATTAFORMA SU PENDENZE LATERALI
- FRONT LEVELING CONTROL RIGHT - LEFT



- NUOVO TRASPORTATORE IDRAULICO ANCHE VENTRALE O STANDARD
- NEW BINS CONVEYOR BY CHAIN EITHER CENTRE OR SIDES



- PARAPETTI INCLINABILI A 3 REGOLAZIONI
- TILTABLE 3 POSITION RAILS



- MULETTO A COLONNA CON CHIUSURA IDRAULICA DELLE FORCHE
- MAST LIFT WITH HYDRAULIC FOLD OF FORKS

MACCHINA AL LAVORO - MACHINE AT WORK

