

# N.BLOSI



mod. EIN

## CARATTERISTICHE TECNICHE

### Motore diesel

Lombardini LDW 702 HP 16 DIESEL  
Perkins 403C-07 DIESEL

### Trazione

idrostatica sulle 2 ruote posteriori oppure su 4 ruote

### Cambio

a 2 rapporti+ folle con leva di comando sulla torretta comandi

### Sterzo

con idroguida sulle ruote anteriori

### Velocità

min	0 km/h
max	7 km/h

### Freni

idraulici sulle ruote posteriori  
freno di stazionamento sulle ruote posteriori.  
A richiesta: freno negativo.

### Pedana raccogli frutta ad elevazione idraulica

#### Muletto anteriore idraulico

portata	350 kg
---------	--------

#### Muletto posteriore idraulico

portata	350 kg
---------	--------

### Rulliera per bins

#### Impianto per potatura

compressore	500 lt.
-------------	---------

I dati tecnici sono indicativi non impegnativi.

## TECHNICAL FEATURES

### Diesel Motor

Lombardini LDW 702 HP 16  
Perkins 403C-07 DIESEL

### Traction

Hydrostatic on 2 rear wheels or on 4 wheels

On request: hydraulic motor with variable cylinder capacity electrically controlled

### Gears

2 gears + neutral with control from control panel

**Steering:** with hydraulic power steering on the front wheels

### Speed

min	0 km/h
max	7 km/h

### Brakes

hydraulic on the rear wheels; parking brake on the rear wheels. On request: negative brake.

### Fruit collection platform hydraulically raised.

Front hydraulic lift capacity	350 kg
-------------------------------	--------

Rear hydraulic lift capacity	350 kg
------------------------------	--------

### Roller for bins

Along the entire length of the machine

### Polling system

compressor	C. 500
------------	--------

The technical data are indicative and not binding.

## CARACTERISTIQUE TECHNIQUE

### Moteur diesel

Lombardini LDW 702 HP 16  
Perkins 403C-07 DIESEL

### Traction

hydrostatique sur 2 roues antérieures ou 4 roues

### Boîte de vitesse

à 2 Rapports + Position point mort

### Direction

Sur les roues antérieures avec hydro - conduite

### Vitesse

min	0 km/h
max	7 km/h

### Freins

hydraulique sur les roues postérieures  
Freins stationnement sur roues postérieures.  
Sur demande: Négatifs freins.

### Plata-forme ramasse fruit, à levage hydraulique

#### Chariot élévateur

antérieur hydraulique Débit	350 kg
antérieur postérieur Débit	350 kg

### Machines à rouleaux pour bins

sur toute la longueur du véhicule

### Installation élagage

compresseur	C. 500
-------------	--------

Les caractéristiques ne sont données qu'à titre indicatif et ne créent pas d'engagements.

## DATOS TECNICOS

### Motores diesel

Lombardini LDW 702 HP 16  
Perkins 403C-07 DIESEL

### Tacción

Hidrostatica en 2 ruedas traseras o en las 4 ruedas

### Caja de cambios

con dos marchas+posicìon de punto muerto.  
Dispositivo del cuadro de instrumentos.

### Dirección

hidráulica asistida en las ruedas delanteras.

### Velocidad

mínima	0 km/h
máxima	7 km/h

### Frenos

idráulicos en las ruedas traseras. Freno a mano en las ruedas traseras. Se puede solicitar el modelo con freno negativo.

### Plataforma para la recolección de la fruta con elevación hidráulica.

Elevador delantero hidráulico capacidad máxima	350 kg
--	--------

Elevador trasero hidráulico capacidad máxima	350 kg
--	--------

### Grupo de rodillos para bins

dispuesto a lo largo de toda la máquina

### Equipo para poda

compresor	C. 500
-----------	--------

Datos tecnicos no empenados.

## TECHNISCHE DATEN

### Dieselmotoren

Lombardini LDW 702 HP 16  
Perkins 403C-07 DIESEL

### Antrieb

Hidrostatisch auf 2 Hinterrädern oder auf 4 Rädern

### Gangschaltung

2 Gänge + Leerlauf

### Steuerung

Mit Servolenkung auf den Vorderrädern

### Geschwindigkeits

min	0 km/h
max	7 km/h

### Bremsen

Hydraulische bremsen auf den Hinterrädern.  
Parken Bremsen auf Hinterrädern.  
Auf Anfrage: negative Bremsen.

### Obstsammelband mit hydraulischer Anhebung.

#### Hydraulischer

Vordergabelstapler-Ladefähigkeit	350 kg
Hintergabelstapler-Ladefähigkeit	350 kg

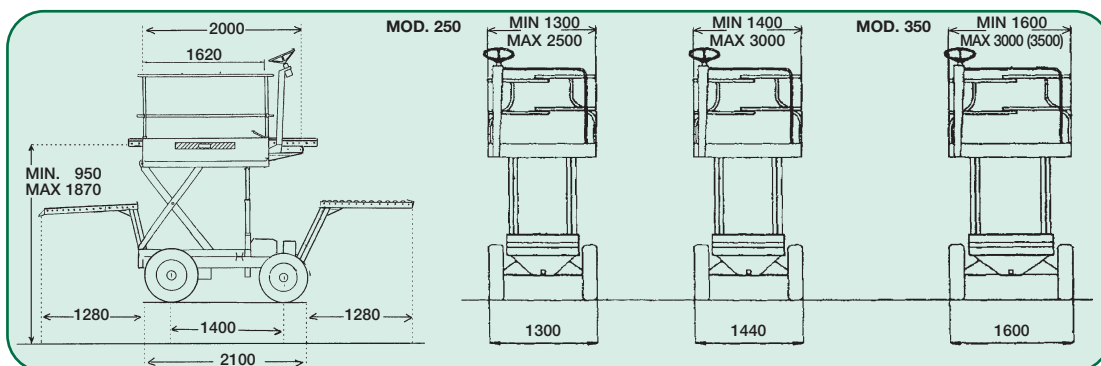
### Walzen für Bins

Auf der gesamten maschinenlänge

### Stutz- und Beschneidungsalage

Kompressor	C. 500
------------	--------

Die technischen Daten, sind nicht bindend.



# N.BLOSI

COSTRUZIONI MACCHINE AGRICOLE

via G. Di Vittorio, n. 18  
48026 Russi (RA - ITALIA)  
Tel. (0544) 583473 - Fax (0544) 582845  
www.nblosi.com  
e-mail: info@nblosi.com